

## 四刀双掷 5V 低阻模拟开关芯片 CH440G/P/R

## 双刀双掷 5V 低阻模拟开关芯片 CH442Q/E

## 单刀双掷 5V 低阻模拟开关芯片 CH443K

## 双刀四掷 5V 低阻模拟开关芯片 CH444G/P

## 单刀十六掷、或差分通道双刀八掷 5V 低阻模拟开关芯片 CH448F/U

## 四刀双掷 3.3V 低阻模拟开关芯片 CH445P

手册

版本: 3C

<https://wch.cn>

### 1、概述

CH440G、CH440P、CH440R、CH442Q、CH442E、CH443K、CH444G、CH444P、CH448F 和 CH448U 是额定 5V 电源电压的模拟开关芯片，高带宽，低导通电阻，可以支持 3.3V 或更低电源电压。

CH445P 是额定 3.3V 电源电压的模拟开关芯片，高带宽，低导通电阻，可以支持 2.5V 或更低电源电压。

CH440 和 CH445 包含 4 路二选一低阻宽带双向模拟开关，四通道 2:1 MUX 合计 QPDT，可以用于视频或者 USB 信号二选一切换。

CH442 包含 2 路二选一低阻宽带双向模拟开关，双通道 2:1 MUX 合计 DPDT，可以用于视频或者 USB 信号二选一切换。

CH443 包含 1 路二选一低阻宽带双向模拟开关，单通道 2:1 MUX 即 SPDT，可以用于视频等信号二选一切换，或用于与/或/非等简单逻辑门功能，或用于两个电压域下数字信号电平转换。

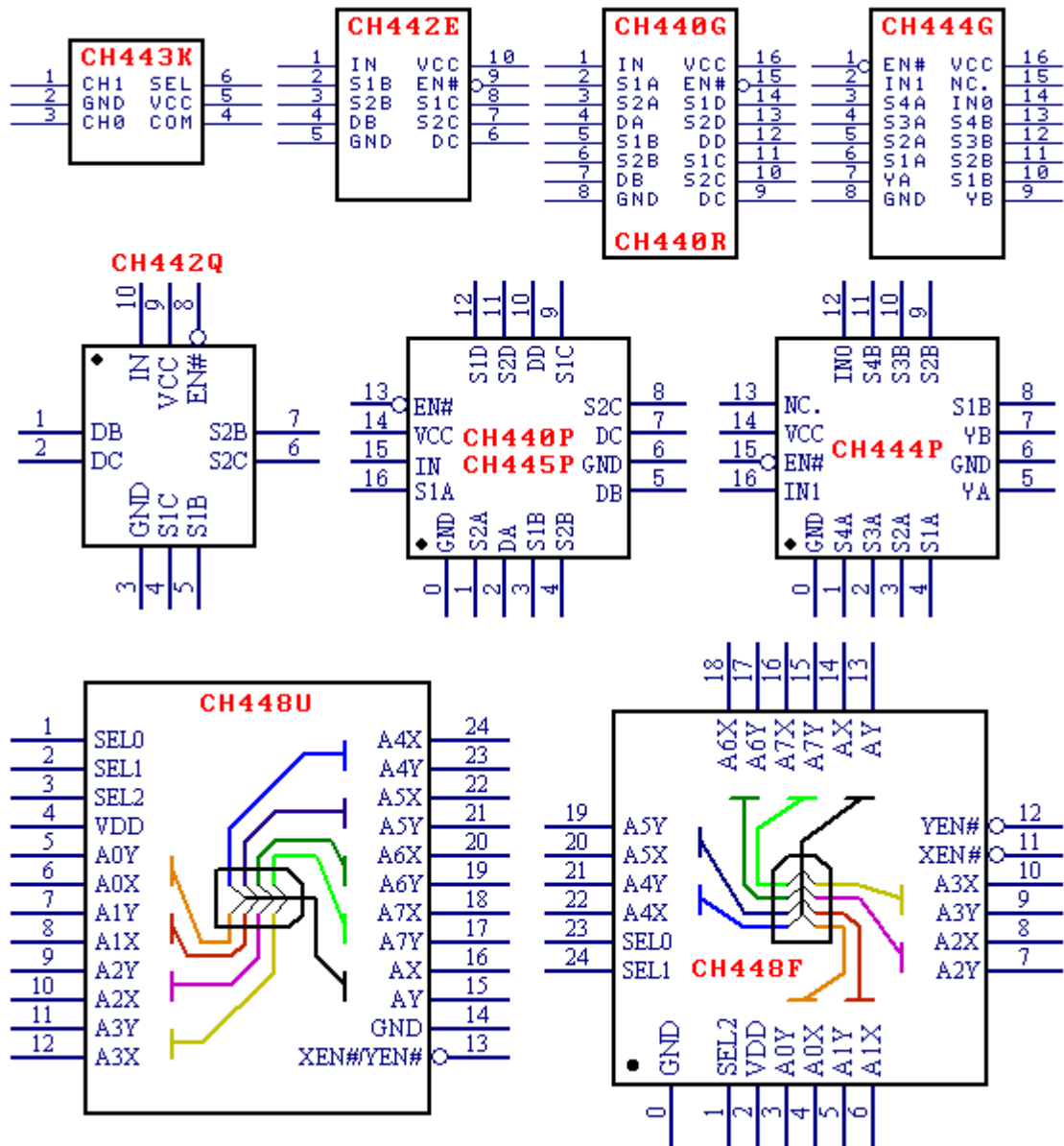
CH444 包含 2 路四选一低阻宽带双向模拟开关，双通道 4:1 MUX 合计 DPQT，可以用于视频或者 USB 信号四选一切换。

CH448 包含一对差分信号八选一低阻宽带双向模拟开关，双通道 8:1 MUX 合计 DPOT，可以用于视频或者 USB 信号八选一切换。另外，CH448F 通过对两通道全局使能引脚进行组合控制还可以实现 16:1 MUX 即十六选一。

### 2、特点

- 低导通电阻， $R_{on}$  典型值约为  $5\Omega$ 。
- 高带宽，支持视频信号，支持低速、全速和高速 USB 信号。
- 切换快速， $T_{on}/T_{off}$  典型值小于  $5nS$ 。
- ESD 支持 2KV HBM。
- CH440/CH442/CH444/CH445/CH448 提供全局使能引脚，多通道模拟开关统一使能、统一切换。
- CH448 支持差分信号，并且 CH448F 为两个信号通道提供独立的全局使能引脚。
- CH448 控制信号独立于电源电压，支持 5V、3.3V、2.5V 控制信号。
- 宽电源电压范围，低静态功耗。5V 开关芯片支持额定 5V 电源电压（5V~2.5V 控制信号），低至 2.5V 电源可用；3.3V 开关芯片支持额定 3.3V 电源电压（3.3V~2.5V 控制信号），低至 1.8V 电源可用。
- 提供 SOP16、TSSOP16、QFN10、QFN16、QFN24、MSOP10 和 SOT363 等封装形式，兼容 RoHS。

## 3、引脚排列



封装形式	外形尺寸	引脚节距		封装说明	订货型号
SOP16	3.9*10mm	1.27mm	50mil	标准的 16 脚贴片	CH440G
QFN16	3*3mm	0.50mm	19.7mil	方形无引线 16 脚	CH440P
TSSOP16	4.4*5mm	0.65mm	25mil	薄小型的 16 脚贴片	CH440R
QFN10_14x18	1.4*1.8mm	0.40mm	15.7mil	方形无引线 10 脚	CH442Q
MSOP10	3*3mm	0.50mm	19.7mil	微小型的 10 脚贴片	CH442E
SOT363 (SC70-6L)	1.25*2.1mm	0.65mm	26mil	超小型 6 脚贴片	CH443K
SOP16	3.9*10mm	1.27mm	50mil	标准的 16 脚贴片	CH444G
QFN16	3*3mm	0.50mm	19.7mil	方形无引线 16 脚	CH444P
QFN16	3*3mm	0.50mm	19.7mil	方形无引线 16 脚	CH445P
QFN24	4*4mm	0.50mm	19.7mil	方形无引线 24 脚	CH448F
QSOP24	3.9*8.7mm	0.635mm	25mil	1/4 尺寸 24 脚贴片	CH448U

注：1、体积小通常寄生 L/C 小，对高频信号应用，建议优先选用 QFN 或 SOT 等小封装形式。

2、QFN 封装的底板标示为 0# 引脚，对于 CH448F 是必要连接。

- 3、CH442Q 与 CH9442Q 引脚兼容，CH9442Q 支持 Type-C 充电口 USB 信号，耐压 28V。
- 4、原型号 CH440E 已用新型号 CH442E 代替，引脚和功能相同。
- 5、CH443K 为盘装，每盘整包装数量为 3000 只。
- 6、CH442Q、CH443K 封装体积较小，正面印字仅有代号 42、43 而不含全部型号。

## 4、引脚定义

### 4.1. CH440G/P/R、CH445P 引脚

CH440G CH440R	CH440P CH445P	引脚名称	类型	引脚说明
16	14	VCC	电源	正电源
8	6、0	GND	电源	公共接地，数字信号参考地
15	13	EN#	输入	全局使能输入，低电平有效
1	15	IN	输入	二选一模拟开关选择输入： 高电平选择 2#端 (S2x)；低电平选择 1#端 (S1x)
4、7、 9、12	2、5、 7、10	DA、DB、 DC、DD	模拟信号	二选一模拟开关的公共端
2、5、 11、14	16、3、 9、12	S1A、S1B、 S1C、S1D	模拟信号	二选一模拟开关的 1#端， IN 引脚输入低电平选中
3、6、 10、13	1、4、 8、11	S2A、S2B、 S2C、S2D	模拟信号	二选一模拟开关的 2#端， IN 引脚输入高电平选中

### 4.2. CH442Q/E 引脚

CH442Q	CH442E	引脚名称	类型	引脚说明
9	10	VCC	电源	正电源
3	5	GND	电源	公共接地，数字信号参考地
8	9	EN#	输入	全局使能输入，低电平有效
10	1	IN	输入	二选一模拟开关选择输入： 高电平选择 2#端 (S2x)；低电平选择 1#端 (S1x)
1、2	4、6	DB、DC	模拟信号	二选一模拟开关的公共端
5、4	2、8	S1B、S1C	模拟信号	二选一模拟开关的 1#端，IN 引脚输入低电平选中
7、6	3、7	S2B、S2C	模拟信号	二选一模拟开关的 2#端，IN 引脚输入高电平选中

### 4.3. CH443K 引脚

引脚号	引脚名称	类型	引脚说明
5	VCC	电源	正电源
2	GND	电源	公共接地，数字信号参考地
6	SEL (IN)	输入	二选一模拟开关选择输入： 高电平选择 CH1 端；低电平选择 CH0 端
4	COM (DB)	模拟信号	二选一模拟开关的公共端
3	CH0 (S1B)	模拟信号	二选一模拟开关的 CH0 端，SEL 引脚输入低电平选中
1	CH1 (S2B)	模拟信号	二选一模拟开关的 CH1 端，SEL 引脚输入高电平选中

### 4.4. CH444G/P 引脚

CH444G	CH444P	引脚名称	类型	引脚说明
16	14	VCC	电源	正电源
8	6、0	GND	电源	公共接地，数字信号参考地
1	15	EN#	输入	全局使能输入，低电平有效
2、14	16、12	IN1、IN0	输入	四选一模拟开关选择输入： 00 选择 1#端 (S1x)；01 选择 2#端 (S2x)； 10 选择 3#端 (S3x)；11 选择 4#端 (S4x)
7、9	5、7	YA、YB	模拟信号	四选一模拟开关的公共端
6、10	4、8	S1A、S1B	模拟信号	四选一模拟开关的 1#端，IN1&0 引脚输入 00 选中
5、11	3、9	S2A、S2B	模拟信号	四选一模拟开关的 2#端，IN1&0 引脚输入 01 选中
4、12	2、10	S3A、S3B	模拟信号	四选一模拟开关的 3#端，IN1&0 引脚输入 10 选中
3、13	1、11	S4A、S4B	模拟信号	四选一模拟开关的 4#端，IN1&0 引脚输入 11 选中
15	13	NC.	空脚	保留引脚，禁止连接

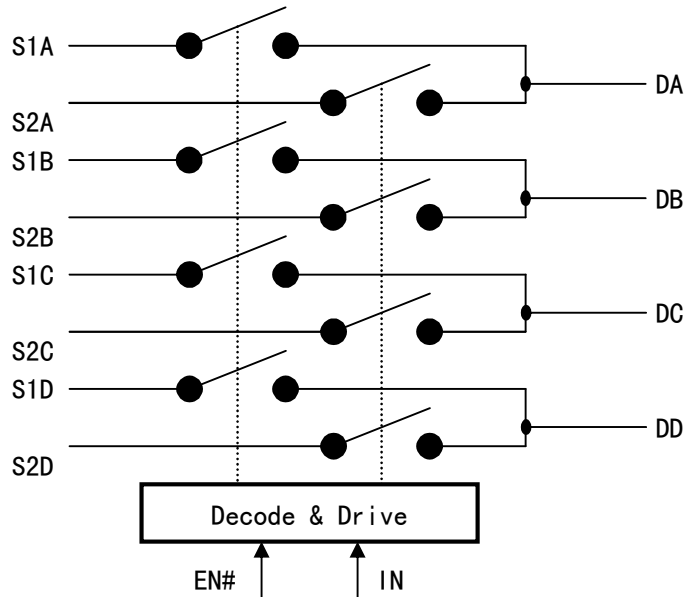
## 4.5. CH448F/U 引脚

CH448F	CH448U	引脚名称	类型	引脚说明
2	4	VDD	电源	正电源
0	14	GND	电源	公共接地，数字信号参考地
11	13	XEN#	输入	X 通道全局使能输入，低电平有效
12		YEN#	输入	Y 通道全局使能输入，低电平有效
1、24、23	3、2、1	SEL2、SEL1、SEL0	输入	八选一模拟开关的选择输入： 000 选择 0#端 (A0*)；001 选择 1#端 (A1*)； 010 选择 2#端 (A2*)；011 选择 3#端 (A3*)； 100 选择 4#端 (A4*)；101 选择 5#端 (A5*)； 110 选择 6#端 (A6*)；111 选择 7#端 (A7*)
14	16	AX	模拟信号	X 通道八选一模拟开关的公共端
13	15	AY	模拟信号	Y 通道八选一模拟开关的公共端
4、3	6、5	A0X、A0Y	模拟信号	八选一模拟开关的 0#端，SEL2&1&0 引脚输入 000 选中
6、5	8、7	A1X、A1Y	模拟信号	八选一模拟开关的 1#端，SEL2&1&0 引脚输入 001 选中
8、7	10、9	A2X、A2Y	模拟信号	八选一模拟开关的 2#端，SEL2&1&0 引脚输入 010 选中
10、9	12、11	A3X、A3Y	模拟信号	八选一模拟开关的 3#端，SEL2&1&0 引脚输入 011 选中
22、21	24、23	A4X、A4Y	模拟信号	八选一模拟开关的 4#端，SEL2&1&0 引脚输入 100 选中
20、19	22、21	A5X、A5Y	模拟信号	八选一模拟开关的 5#端，SEL2&1&0 引脚输入 101 选中
18、17	20、19	A6X、A6Y	模拟信号	八选一模拟开关的 6#端，SEL2&1&0 引脚输入 110 选中
16、15	18、17	A7X、A7Y	模拟信号	八选一模拟开关的 7#端，SEL2&1&0 引脚输入 111 选中

## 5、功能说明

### 5.1. CH440G/P/R、CH445P

CH440G、CH440P、CH440R 和 CH445P 是 QPDT 模拟开关芯片，包含 4 路单刀双掷二选一开关。

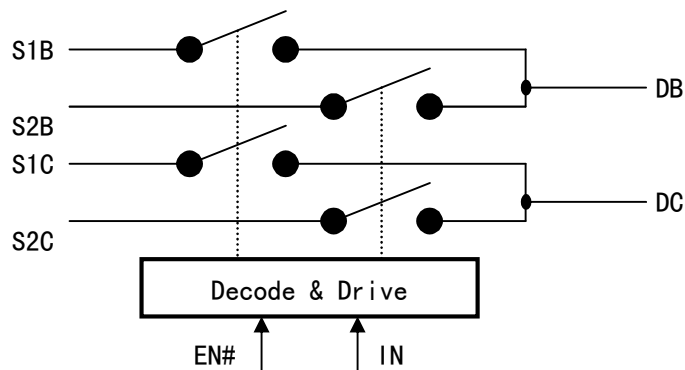


CH440G/P/R 和 CH445P 由 EN# 引脚控制实现统一使能，由 IN 引脚选择进行统一切换。下表是其控制表。

EN#	IN	DA	DB	DC	DD
0	0	选择 S1A	选择 S1B	选择 S1C	选择 S1D
0	1	选择 S2A	选择 S2B	选择 S2C	选择 S2D
1	X	全部断开	全部断开	全部断开	全部断开

### 5.2. CH442Q/E

CH442Q 和 CH442E 是 DPDT 模拟开关芯片，包含 2 路单刀双掷二选一开关，支持 USB 等高速差分信号，差分信号 B 和 C 可以根据 PCB 设计优化的需要设定为 +/- (p/n) 或反之。

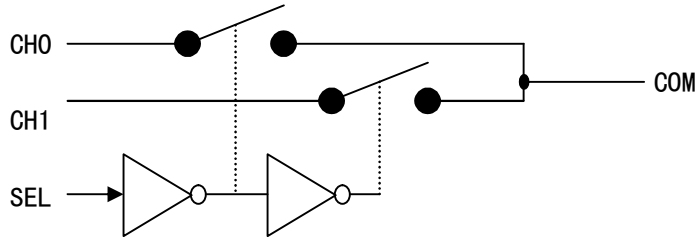


CH442Q/E 由 EN# 引脚控制实现统一使能，由 IN 引脚选择进行统一切换。下表是其控制表。

EN#	IN	DB	DC
0	0	选择 S1B	选择 S1C
0	1	选择 S2B	选择 S2C
1	X	全部断开	全部断开

### 5.3. CH443K

CH443K 是 SPDT 单刀双掷模拟开关芯片，也可用于与/或/非等简单逻辑门功能，以及用于两个不同电压域下的数字信号的电平转换。

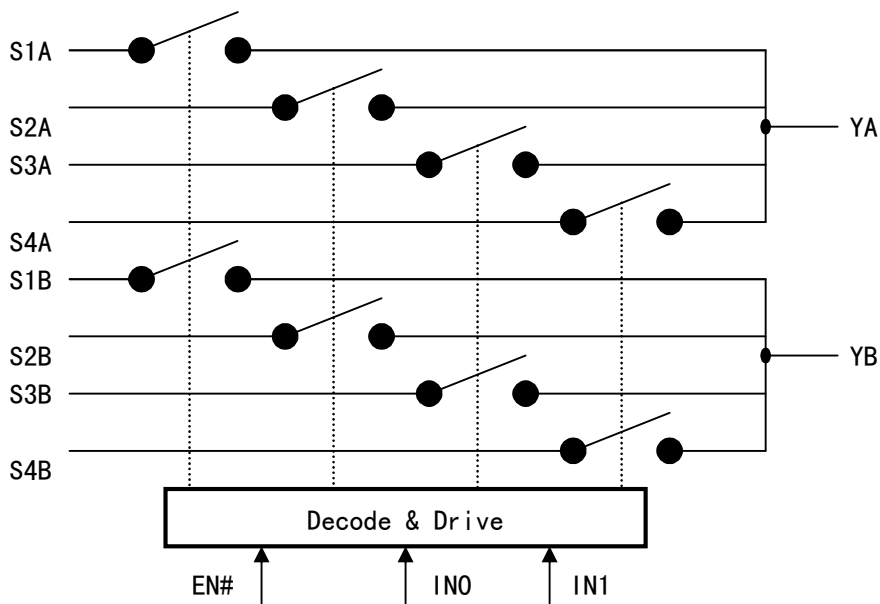


CH443K 由 SEL 引脚选择进行切换。下表是其控制表。

SEL	COM
0	选择 CH0
1	选择 CH1

### 5.4. CH444G/P

CH444G 和 CH444P 是 DPQT 模拟开关芯片，包含 2 路单刀四掷四选一开关。



CH444G/P 由 EN# 引脚控制实现统一使能，由 IN1 和 IN0 引脚选择进行统一切换。下表是其控制表。

EN#	IN1	IN0	YA	YB
0	0	0	选择 S1A	选择 S1B
0	0	1	选择 S2A	选择 S2B
0	1	0	选择 S3A	选择 S3B
0	1	1	选择 S4A	选择 S4B
1	X	X	全部断开	全部断开

### 5.5. CH448F/U

CH448F 和 CH448U 是 DPOT 模拟开关芯片，包含 2 路单刀八掷八选一开关。

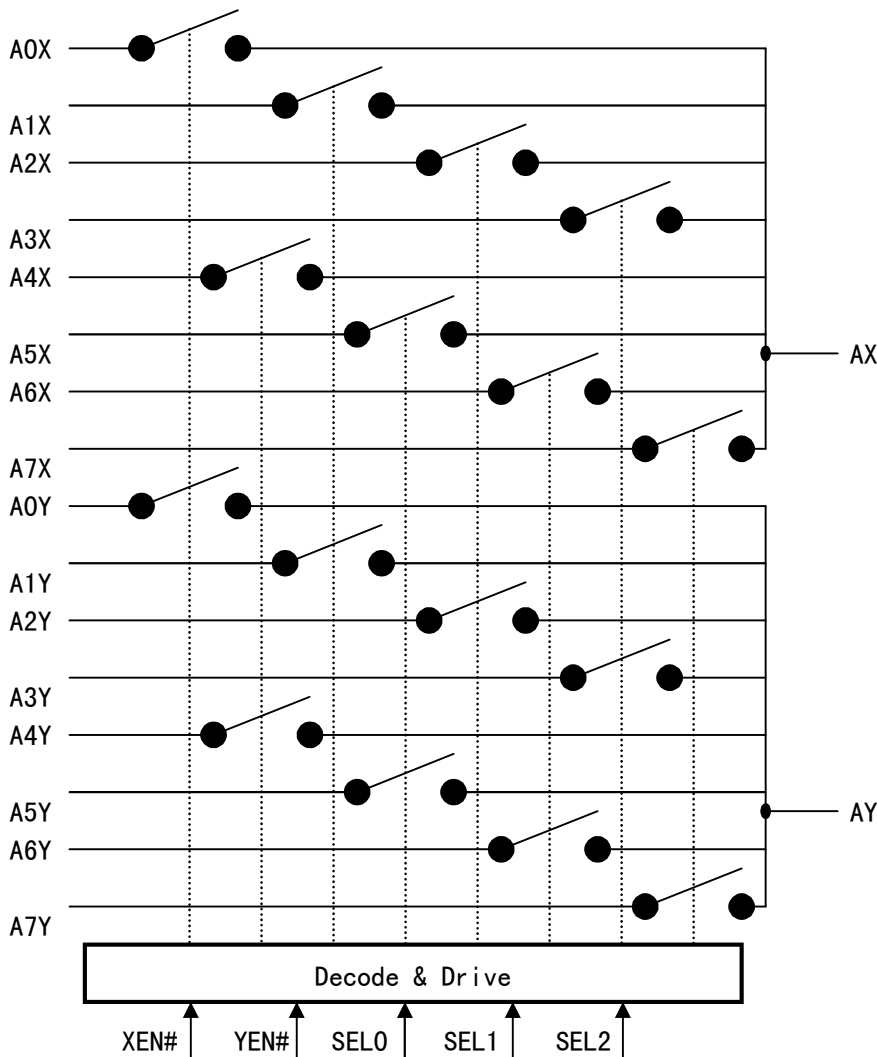
CH448F 的 AX 和 AY 两个通道可以独立使能，当两者不同时使能、并且短接 AX 和 AY 作为公共端时，可以构成单刀十六掷 16 选一开关。这种模式下，模拟信号带宽将下降到约 250MHz。

AX 和 AY 两个通道统一使能时，构成高速差分通道，差分信号 X 和 Y 可以根据 PCB 设计优化的需要设定为+/- (p/n) 或反之。

CH448F/U 的数字输入引脚包括 SEL2、SEL1、SEL0、XEN#和 YEN#引脚，其信号通常由外部单片机的 I/O 驱动，上述数字引脚的电压可以独立于 CH448 的电源电压 VDD。

CH448 电源电压与 数字引脚控制电压的组合		CH448 电源电压 VDD、模拟信号的最高电压		
		5V	3.3V	2.5V
单片机 I/O 电压 即 CH448 数字 输入引脚电压	5V	√	√	√
	3.3V	功能支持	√	√
	2.5V	功能支持	功能支持	√
	1.8V	×	功能支持	功能支持

注：上表中的功能支持是指功能完全实现，但 CH448 芯片可能会有不超过 600uA 的静态功耗。



差分通道八选一模式下，CH448F/U 由 XEN#和 YEN#引脚短接后共同控制实现统一使能，由 SEL2、SEL1、SEL0 引脚选择进行统一切换。下表是其控制表。

XEN#	YEN#	SEL2	SEL1	SEL0	AX	AY
0	0	0	0	0	选择 A0X	选择 A0Y
0	0	0	0	1	选择 A1X	选择 A1Y
0	0	0	1	0	选择 A2X	选择 A2Y

0	0	1	1	选择 A3X	选择 A3Y
0	1	0	0	选择 A4X	选择 A4Y
0	1	0	1	选择 A5X	选择 A5Y
0	1	1	0	选择 A6X	选择 A6Y
0	1	1	1	选择 A7X	选择 A7Y
1	X	X	X	全部断开	全部断开

单端信号十六选一模式下，AX 和 AY 短接后作为模拟开关的公共端，CH448F 由 XEN#和 YEN#引脚独立控制实现不同时使能，配合 SEL2、SEL1、SELO 引脚选择进行 16 选一切换。下表是其控制表。

XEN#	YEN#	SEL2	SEL1	SELO	AX	AY
0	1	0	0	0	选择 A0X	
0	1	0	0	1	选择 A1X	
0	1	0	1	0	选择 A2X	
0	1	0	1	1	选择 A3X	
0	1	1	0	0	选择 A4X	
0	1	1	0	1	选择 A5X	
0	1	1	1	0	选择 A6X	
0	1	1	1	1	选择 A7X	
1	0	0	0	0		选择 A0Y
1	0	0	0	1		选择 A1Y
1	0	0	1	0		选择 A2Y
1	0	0	1	1		选择 A3Y
1	0	1	0	0		选择 A4Y
1	0	1	0	1		选择 A5Y
1	0	1	1	0		选择 A6Y
1	0	1	1	1		选择 A7Y
1	1	X	X	X	全部断开	

## 6、参数

### 6.1. 绝对最大值（临界或者超过绝对最大值将可能导致芯片工作不正常甚至损坏）

名称	参数说明	最小值	最大值	单位
TA	工作时的环境温度	-40	85	°C
TS	储存时的环境温度	-55	125	°C
VCC	5V 芯片的电源电压（VCC/VDD 接电源，GND 接地）	-0.5	6.5	V
	3.3V 芯片的电源电压（VCC/VDD 接电源，GND 接地）	-0.5	4.4	V
VIO	模拟输入或者输出引脚上的电压	-0.5	VCC+0.4	V
VID	CH440/CH442E/CH444/CH445 数字输入引脚上的电压	-0.5	VCC+0.4	V
	CH442Q/CH443/CH448 数字输入引脚上的电压（与 VCC/VDD 无关）	-0.5	6.5	V
Isw	模拟开关的连续通过电流	0	30	mA
Iall	所有模拟开关的连续通过电流的总和	0	120	mA

注：各参数表中 VCC 与 VDD 等价。



## 6.2. 额定 5V 芯片电气参数@5V (测试条件: TA=25°C, VCC=VDD=5V, 不含 CH445)

名称	参数说明	最小值	典型值	最大值	单位
VCC	VCC/VDD 电源电压	4.0	5.0	5.5	V
ICC	静态电源电流, 所有数字引脚接 VCC 或 GND		0.1	10	uA
ICCX	静态电源电流, 所有数字引脚 3.4V		0.5	2	mA
VIL	CH440/442E/444 数字引脚低电平输入电压	0		1.0	V
VIH	CH440/442E/444 数字引脚高电平输入电压	2.0		VCC	V
VILQ	CH442Q/443 数字引脚低电平输入电压	0		1.0	V
VIHQ	CH442Q/443 数字引脚高电平输入电压	2.0		5.5	V
VIL8	CH448 数字引脚低电平输入电压	0		1.1	V
VIH8	CH448 数字引脚高电平输入电压	2.2		5.5	V
I <sub>LEAK</sub>	数字引脚的输入泄漏电流		0.1	10	uA
I <sub>OFF</sub>	模拟开关在关闭状态下的泄漏电流		±0.01	±1	uA
VANA	推荐的模拟信号的电压范围	0		2.8	V
VANAX	允许的模拟信号的电压范围	-0.3		VCC+0.3	V
RON1	模拟开关导通电阻, 模拟信号电压为 0V		4	6	Ω
RON2	模拟开关导通电阻, 模拟信号电压为 2V		5	8	Ω
RON3	模拟开关导通电阻, 模拟信号电压为 3.4V		10	16	Ω
RON4	模拟开关导通电阻, 模拟信号电压为 5V		7	12	Ω

## 6.3. 额定 5V 芯片电气参数@3.3V (测试条件: TA=25°C, VCC=VDD=3.3V, 不含 CH445)

名称	参数说明	最小值	典型值	最大值	单位
VCC3	VCC/VDD 电源电压	2.1	3.3	3.9	V
ICC3	静态电源电流, 所有数字引脚接 VCC 或 GND		0.1	5	uA
ICCX3	静态电源电流, 所有数字引脚 2.3V		0.3	1	mA
VIL3	CH440/442E/444 数字引脚低电平输入电压	0		0.7	V
VIH3	CH440/442E/444 数字引脚高电平输入电压	1.8		VCC3	V
VIL3Q	CH442Q/443 数字引脚低电平输入电压	0		0.7	V
VIH3Q	CH442Q/443 数字引脚高电平输入电压	1.8		5.5	V
VIL38	CH448 数字引脚低电平输入电压	0		0.7	V
VIH38	CH448 数字引脚高电平输入电压	1.8		5.5	V
I <sub>LEAK3</sub>	数字引脚的输入泄漏电流		0.1	5	uA
I <sub>OFF3</sub>	模拟开关在关闭状态下的泄漏电流		±0.005	±0.5	uA
VANA3	推荐的模拟信号的电压范围	0		1.5	V
VANAX3	允许的模拟信号的电压范围	-0.3		VCC3+0.3	V
RON1	模拟开关导通电阻, 模拟信号电压为 0V		5	9	Ω
RON2	模拟开关导通电阻, 模拟信号电压为 1.2V		9	14	Ω
RON3	模拟开关导通电阻, 模拟信号电压为 2.0V		20	30	Ω
RON4	模拟开关导通电阻, 模拟信号电压为 3.3V		9	15	Ω

## 6.4. 额定 5V 芯片模拟开关时序参数 (测试条件: TA=25°C, VCC=VDD=5V, VANA=0V, 不含 CH445)

名称	参数说明	最小值	典型值	最大值	单位
C <sub>IN</sub>	数字输入引脚电容, F=1MHz		4	8	pF
C <sub>OFF</sub>	CH440/CH442E/CH443K/CH444/CH448 开关关闭时模拟信号引脚电容, F=1MHz		6	10	pF

CON	CH440/CH442E/CH443K/CH448 开关导通时模拟信号引脚电容, F=1MHz		9	14	pF
CON4	CH444 开关导通时模拟引脚电容, F=1MHz		13	19	pF
COFFQ	CH442Q 开关关闭时模拟信号引脚电容, F=1MHz		2.5	6	pF
CONQ	CH442Q 开关导通时模拟信号引脚电容, F=1MHz		3	7	pF
BW	CH440/CH442E/CH443K/CH448 模拟开关-3dB 带宽	400	550		MHz
BW4	CH444 模拟开关-3dB 带宽	300	400		MHz
BWQ	CH442Q 模拟开关-3dB 带宽	550	700		MHz
TON	模拟开关开启延时, RL=75Ω, CL=10pF		3	7	nS
TOFF	模拟开关关闭延时, RL=75Ω, CL=10pF		2	7	nS

## 6.5. 额定 3.3V 芯片电气参数@3.3V (测试条件: TA=25°C, VCC=3.3V, 仅 CH445)

名称	参数说明	最小值	典型值	最大值	单位
VCC	电源电压	2.9	3.3	3.7	V
ICC	静态电源电流, 所有数字引脚接 VCC 或 GND		0.1	6	uA
ICCX	静态电源电流, 所有数字引脚 2.3V		0.07	0.3	mA
VIL	数字引脚低电平输入电压	0		0.9	V
VIH	数字引脚高电平输入电压	2.0		VCC	V
I <sub>LEAK</sub>	数字引脚的输入泄漏电流		0.1	6	uA
I <sub>OFF</sub>	模拟开关在关闭状态下的泄漏电流		±0.01	±1	uA
VANA	推荐的模拟信号的电压范围	0		2.0	V
VANAX	允许的模拟信号的电压范围	-0.3		VCC+0.3	V
RON1	模拟开关导通电阻, 模拟信号电压为 0V		3.5	6	Ω
RON2	模拟开关导通电阻, 模拟信号电压为 1.5V		4.5	8	Ω
RON3	模拟开关导通电阻, 模拟信号电压为 2.3V		7	11	Ω
RON4	模拟开关导通电阻, 模拟信号电压为 3.3V		5.5	9	Ω

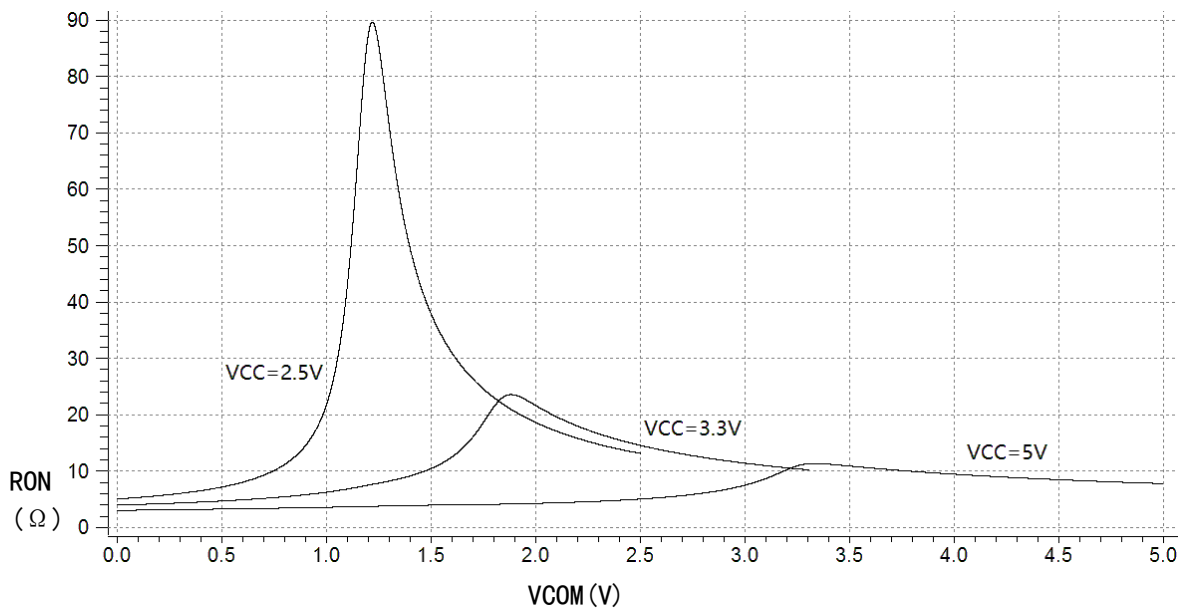
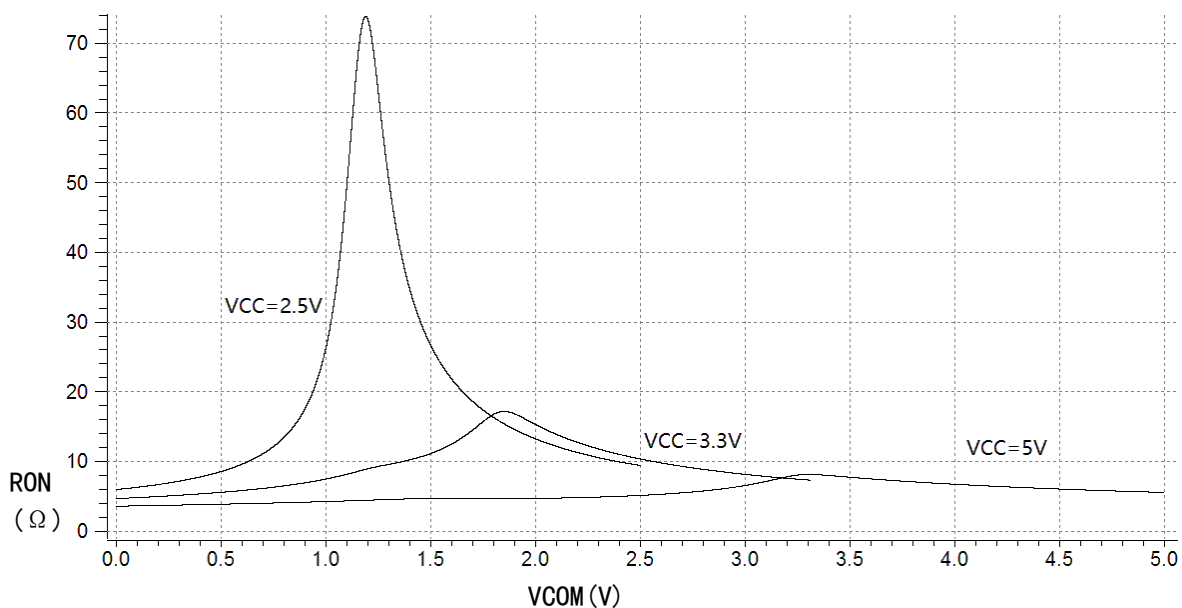
## 6.6. 额定 3.3V 芯片电气参数@2.5V (测试条件: TA=25°C, VCC=2.5V, 仅 CH445)

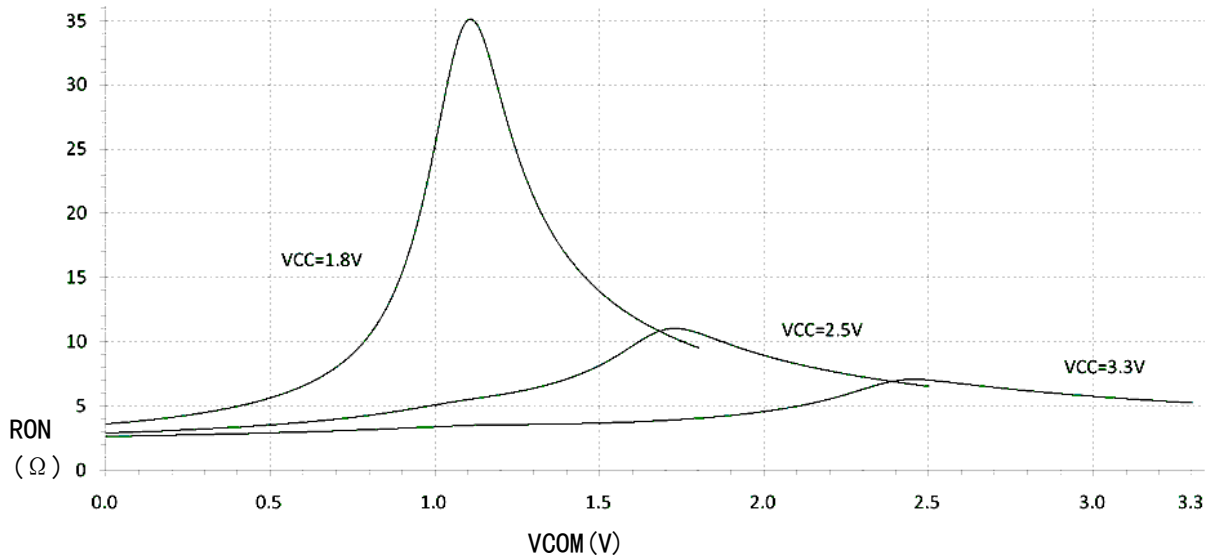
名称	参数说明	最小值	典型值	最大值	单位
VCC2	电源电压	1.5	2.5	2.8	V
ICC2	静态电源电流, 所有数字引脚接 VCC 或 GND		0.05	3	uA
ICCX2	静态电源电流, 所有数字引脚 1.8V		0.04	0.2	mA
VIL2	数字引脚低电平输入电压	0		0.7	V
VIH2	数字引脚高电平输入电压	1.5		VCC2	V
I <sub>LEAK2</sub>	数字引脚的输入泄漏电流		0.05	3	uA
I <sub>OFF2</sub>	模拟开关在关闭状态下的泄漏电流		±0.005	±0.5	uA
VANA2	推荐的模拟信号的电压范围	0		1.3	V
VANAX2	允许的模拟信号的电压范围	-0.3		VCC2+0.3	V
RON1	模拟开关导通电阻, 模拟信号电压为 0V		4.5	7	Ω
RON2	模拟开关导通电阻, 模拟信号电压为 1.1V		6	9	Ω
RON3	模拟开关导通电阻, 模拟信号电压为 1.8V		11	16	Ω
RON4	模拟开关导通电阻, 模拟信号电压为 2.5V		7.5	11	Ω

6.7. 额定 3.3V 芯片模拟开关时序参数 (测试条件:  $T_A=25^{\circ}\text{C}$ ,  $V_{CC}=3.3\text{V}$ ,  $V_{ANA}=0\text{V}$ , 仅 CH445)

名称	参数说明	最小值	典型值	最大值	单位
CIN	数字输入引脚电容, $F=1\text{MHz}$		3	6	pF
COFF	开关关闭时模拟信号引脚电容, $F=1\text{MHz}$		6	10	pF
CON	开关导通时模拟信号引脚电容, $F=1\text{MHz}$		9	15	pF
BW	模拟开关-3dB 带宽	400	500		MHz
TON	模拟开关开启延时, $R_L=75\Omega$ , $C_L=10\text{pF}$		2.5	5	nS
TOFF	模拟开关关闭延时, $R_L=75\Omega$ , $C_L=10\text{pF}$		1.8	5	nS

## 6.8. 特性图示

6.8.1 CH440 和 CH444 的模拟开关导通电阻  $R_{ON}$  与模拟信号电压  $V_{COM}$  的相关性 ( $T_A=25^{\circ}\text{C}$ )6.8.2 CH442、CH443 和 CH448 的模拟开关导通电阻  $R_{ON}$  与模拟信号电压  $V_{COM}$  的相关性 ( $T_A=25^{\circ}\text{C}$ )6.8.3 CH445 的模拟开关导通电阻  $R_{ON}$  与模拟信号电压  $V_{COM}$  的相关性 ( $T_A=25^{\circ}\text{C}$ )



## 7、应用

### 7.1. 视频信号切换

CH44X 的高带宽和低电阻特性可用于视频信号切换，例如从 2 路或者 4 路视频信号源中选择。

由于模拟电路与数字电路共用 VCC/VDD 和 GND，为减少干扰，GND 引脚必须接触良好，VCC 或 VDD 引脚必须外接退耦电容，并且建议将数字输入信号的边沿适当放缓，降低传输频率。

### 7.2. USB 信号切换

CH44X 的各模拟开关是对称的，用于差分信号时可以任意指定+和-，方便 PCB 走线。CH44X 支持低速、全速或者高速 USB 信号切换。超速 USB3.0 信号切换可以参考 CH482 和 CH483 手册。

### 7.3. CH443 单门逻辑 GATE 功能

简称	说明	SEL 端	CHO 端	CH1 端	COM 端
BUF	强驱动推挽输出的缓冲器	输入 A	接 GND	接 VCC	输出= A
INV	强驱动推挽输出的反相器	输入 A	接 VCC	接 GND	输出= ! A
AND	与门	输入 A	接 GND	输入 B	输出= A & B
IAND	先非再与	输入 A	输入 B	接 GND	输出= ! A & B
OR	或门	输入 A	输入 B	接 VCC	输出= A   B
IOR	先非再或	输入 A	接 VCC	输入 B	输出= ! A   B
MUX	选择器	输入 S	输入 A	输入 B	输出= S ? B : A
BUF_OD	开漏(开源)输出的缓冲器	输入 A	接 GND	悬空	输出= A ? z : 0
INV_OD	开漏(开源)输出的反相器	输入 A	悬空	接 GND	输出= A ? 0 : z
TLBUF	低使能输出的三态输出门	输入 OE	输入 A	悬空	输出= ! OE ? A : z
THBUF	高使能输出的三态输出门	输入 OE	悬空	输入 A	输出= OE ? A : z

### 7.4. CH443 数字信号电平转换

CH443 可以用于单路数字信号电平转换，支持电压升或降。SEL 端作为数字信号输入引脚，COM 端作为数字信号输出引脚。SEL 端信号通常由外部单片机的 I/O 驱动，其电压可以独立于 CH443 的电源电压 VCC。COM 端信号幅度由 CHO 和 CH1 端所连接的电压值决定，CHO 和 CH1 引脚的电压必须小于

或等于 CH443 的电源电压 VCC。

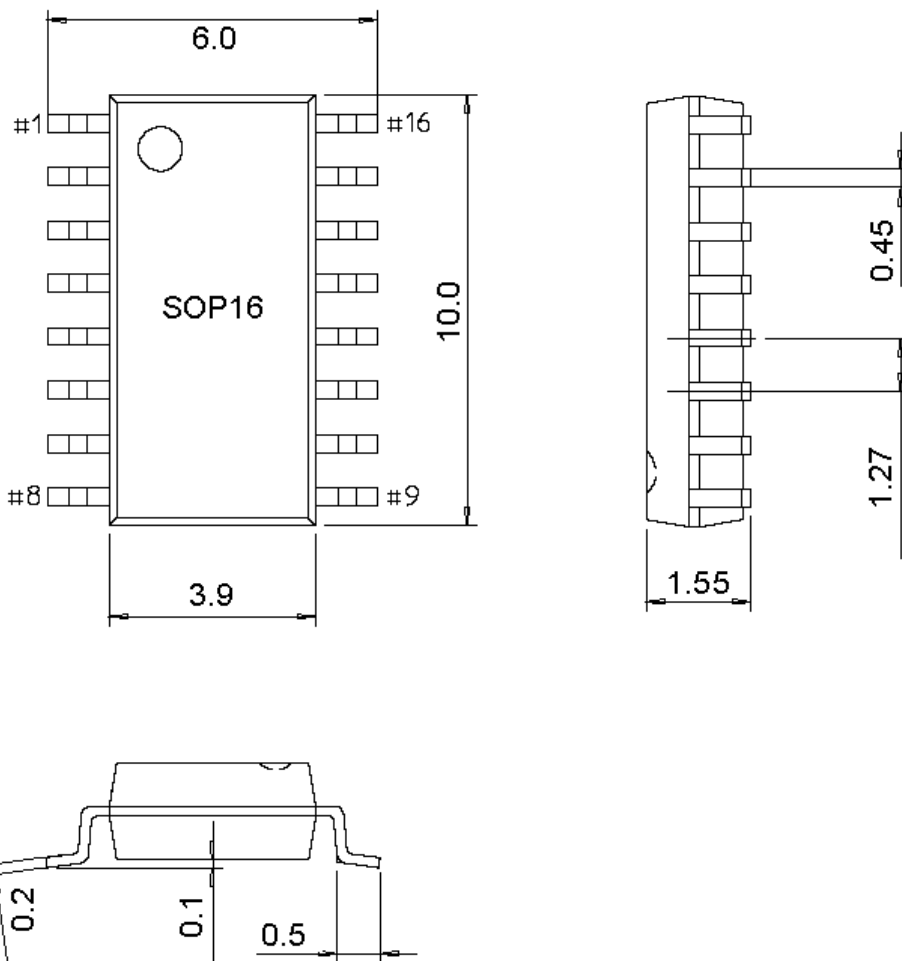
源控制电压	目标电压	CH443 供电 VCC	SEL 输入	CH0 端	CH1 端	COM 端输出
5V	3.3V	5V 或 3.3V	0/5V	接 GND	接 3.3V	SEL 降 5→3.3
5V	2.5V	5V 或 3.3V 或 2.5V	0/5V	接 GND	接 2.5V	SEL 降 5→2.5
5V	1.8V	5V 或 3.3V 或 2.5V	0/5V	接 GND	接 1.8V	SEL 降 5→1.8
3.3V	2.5V	3.3V 或 5V 或 2.5V	0/3.3V	接 GND	接 2.5V	SEL 降 3.3→2.5
3.3V	1.8V	3.3V 或 5V 或 2.5V	0/3.3V	接 GND	接 1.8V	SEL 降 3.3→1.8
2.5V	1.8V	2.5V 或 3.3V 或 5V	0/2.5V	接 GND	接 1.8V	SEL 降 2.5→1.8
3.3V	5V	5V	0/3.3V	接 GND	接 5V	SEL 升 3.3→5
2.5V	5V	5V	0/2.5V	接 GND	接 5V	SEL 升 2.5→5
1.8V	5V	5V	0/1.8V	接 GND	接 5V	可用, 但不建议
2.5V	3.3V	3.3V 或 5V	0/2.5V	接 GND	接 3.3V	SEL 升 2.5→3.3
1.8V	3.3V	3.3V 或 5V	0/1.8V	接 GND	接 3.3V	SEL 升 1.8→3.3
1.8V	2.5V	2.5V 或 3.3V 或 5V	0/1.8V	接 GND	接 2.5V	SEL 升 1.8→2.5
同上述	同上述	同上述	同上述	按上述 CH0/1 对换		反相降压或升压

注：当源控制电源电压低于 CH443 供电 VCC 电压时，CH443 芯片可能会有不超过 600 $\mu$ A 的静态功耗。

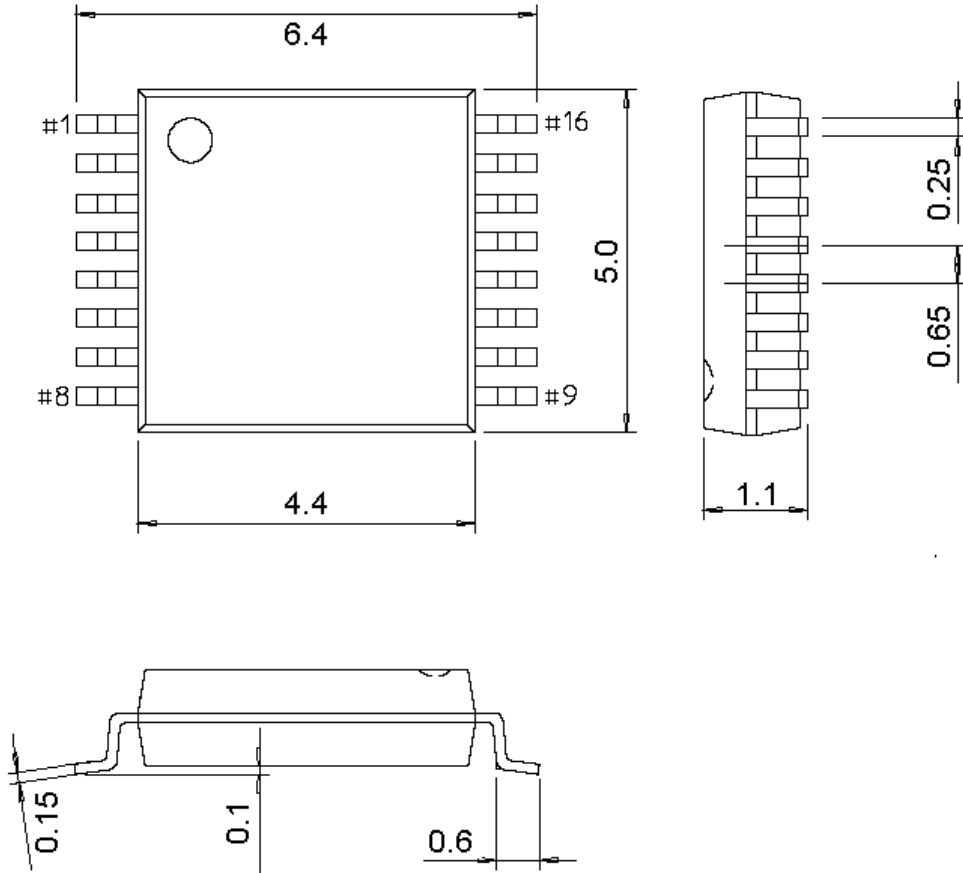
## 8、封装信息

说明：尺寸标注的单位是 mm（毫米），引脚中心间距是标称值，除此之外的尺寸误差不大于  $\pm 0.2$ mm。

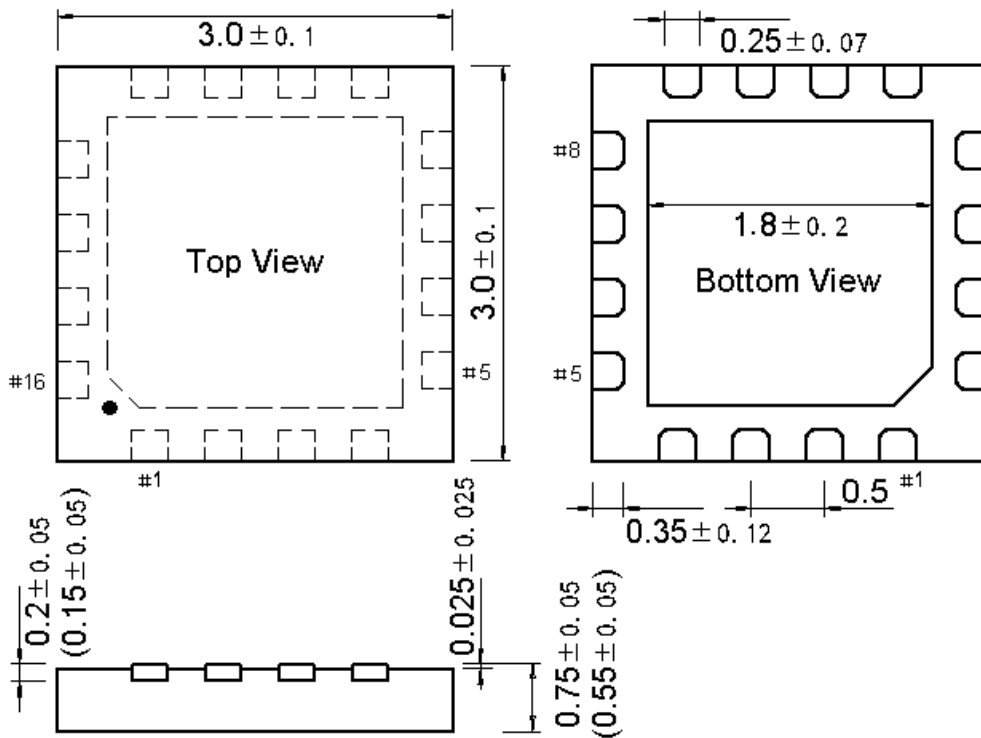
### 8.1. SOP16



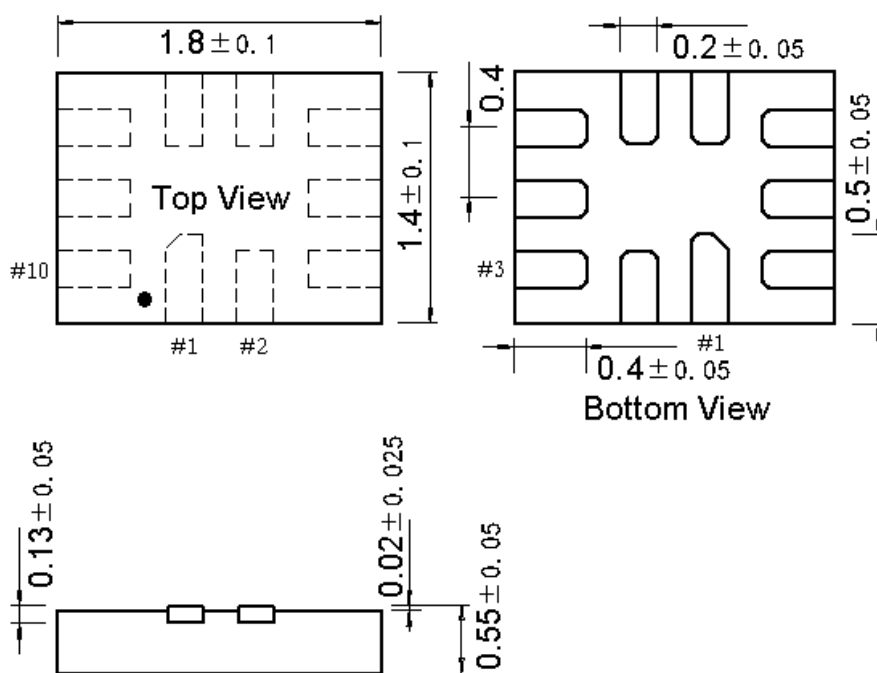
8.2. TSSOP16



8.3. QFN16-3\*3

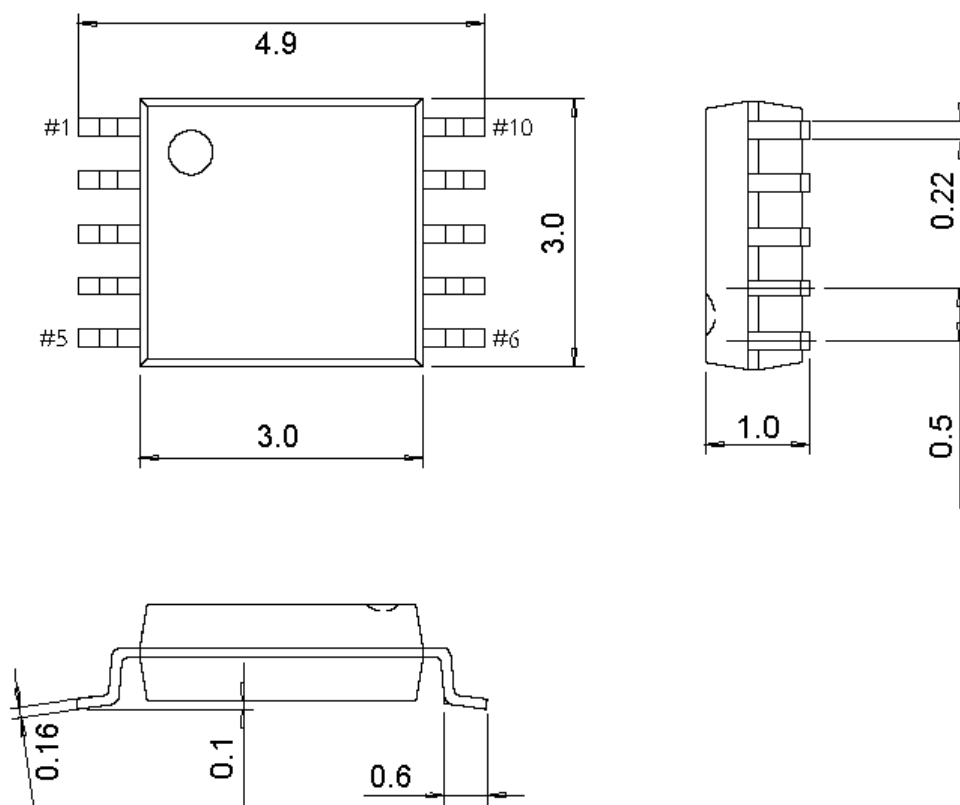


8.4. QFN10-1.4\*1.8

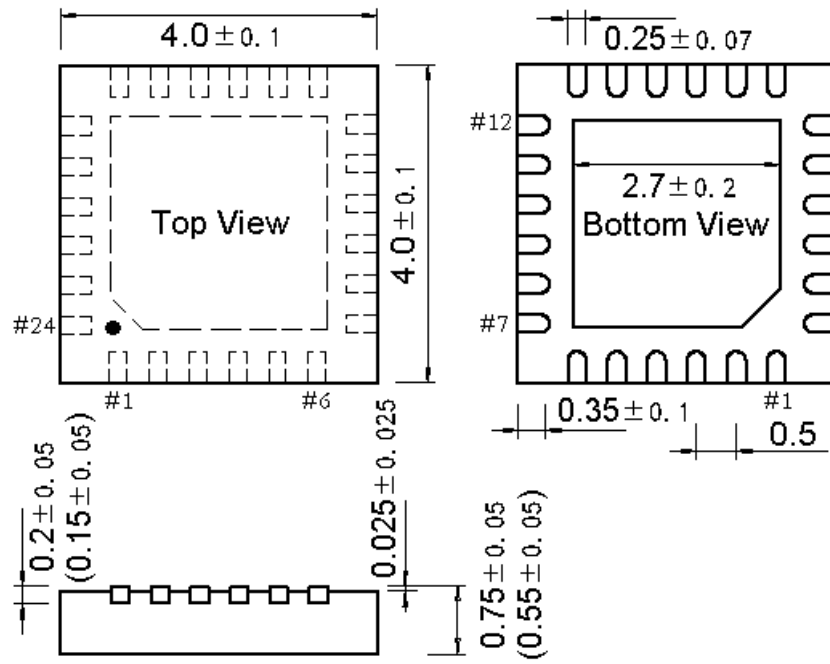


CH442Q 正面印字仅有代号 42。

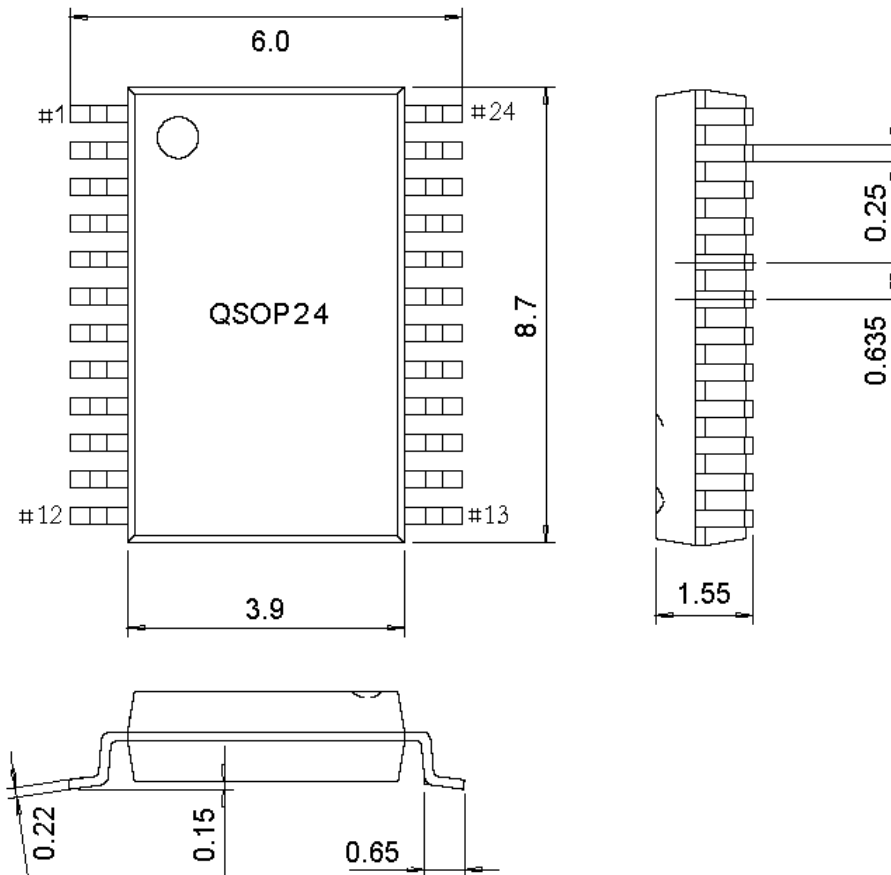
8.5. MSOP10



8. 6. QFN24-4\*4



8. 7. QSOP24

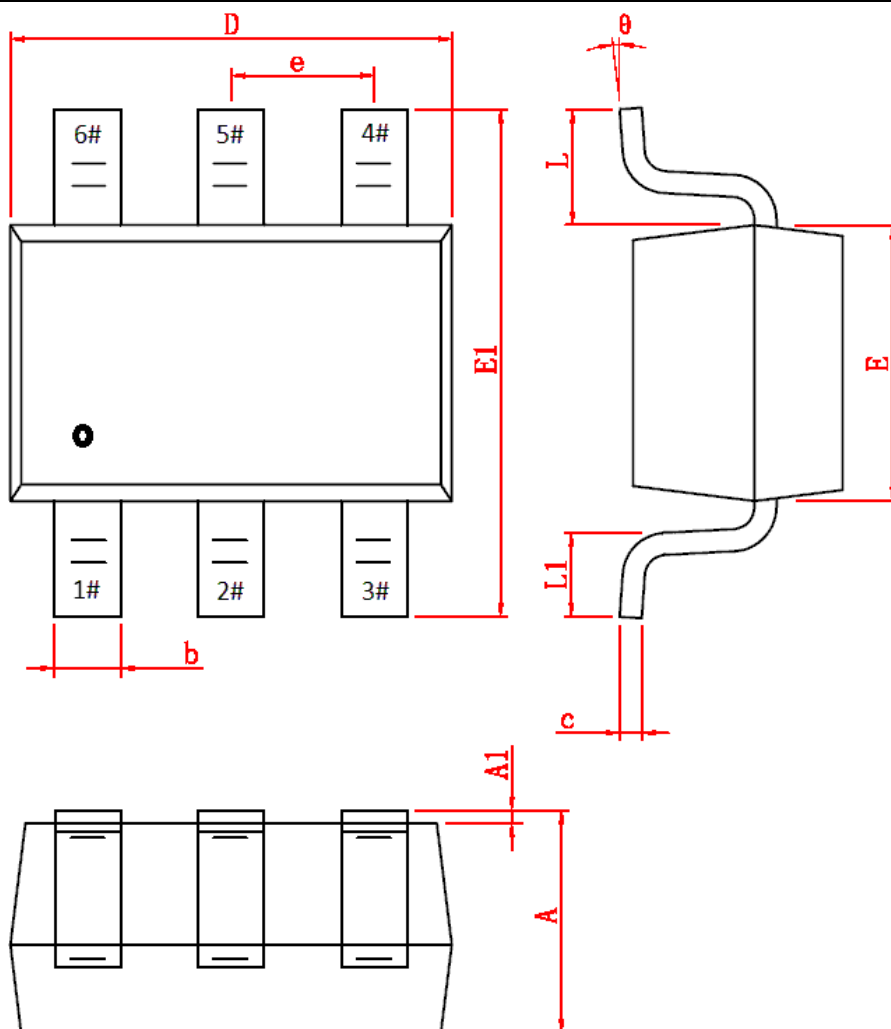




8.8. SOT363

下图是 SOT363 (SC70-6L) 封装尺寸。

符号	公制, 单位为 mm			英制, 单位为 mil		
	Min	Type	Max	Min	Type	Max
A	0.9	1.0	1.1	35	39	43
A1	0.0	0.05	0.1	0	2	4
b	0.15	0.25	0.35	6	10	14
c	0.08	0.12	0.15	3	5	6
D	2.0	2.1	2.2	79	83	87
E	1.15	1.25	1.35	45	49	53
E1	2.15	2.3	2.45	85	91	96
e		0.65			26	
L		0.53			21	
L1	0.25	0.35	0.45	10	14	18
$\theta$	0°		8°	0°		8°



CH443K 正面印字仅有代号 43。