

# BLE/UART/USB 三通芯片 CH9143

手册

版本：1B

<http://wch.cn>

## 1、概述

CH9143 是一款 BLE/UART/USB 三通芯片，实现蓝牙、USB 接口和串口接口之间数据互传。蓝牙支持主机模式、从机模式和主从一体模式，从机模式和主从一体下可对蓝牙通讯以及参数进行配置，支持 BLE4.2。串口支持 AT 指令配置，支持 MODEM 联络信号，最高波特率 1Mbps。同时可实现计算机 USB 接口、串口和蓝牙之间联机调试或数据监控。

USB 和 BLE 虚拟化串口技术，电脑端提供虚拟串口驱动，屏蔽蓝牙和 USB 底层技术细节，无需二次开发，即连即用，兼容常规串口应用程序和串口调试工具，快速实现三路“串口”相互传输。

下图为 CH9143 一些应用方案框图：

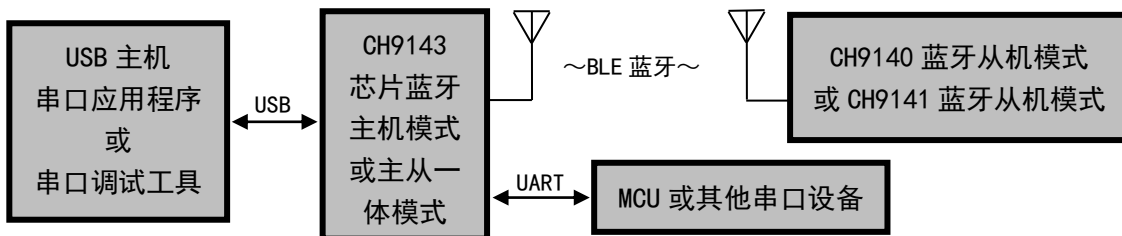


图 1 CH9143 的 USB 接口与其他蓝牙从机或串口设备进行串口通讯框图

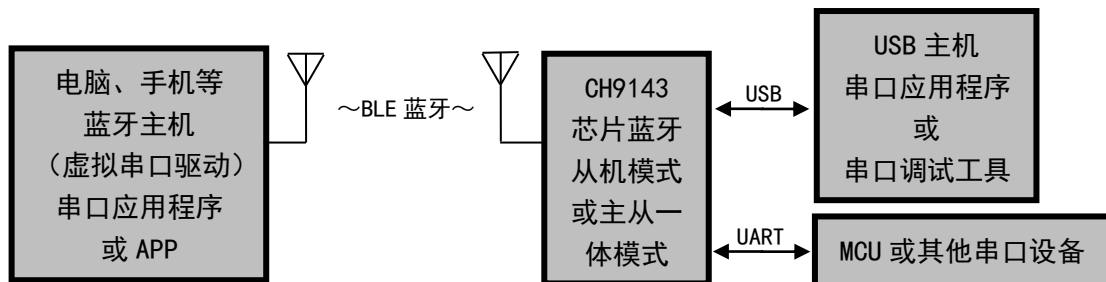


图 2 蓝牙主机通过 CH9143 蓝牙与 USB 主机或者串口设备进行串口通讯框图

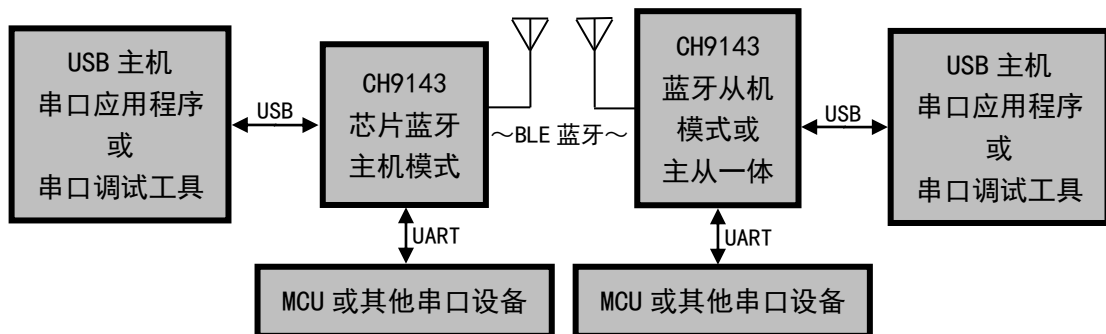


图 3 两端 USB 主机使用 CH9143 蓝牙主从连接进行串口通讯框图

## 2、特点

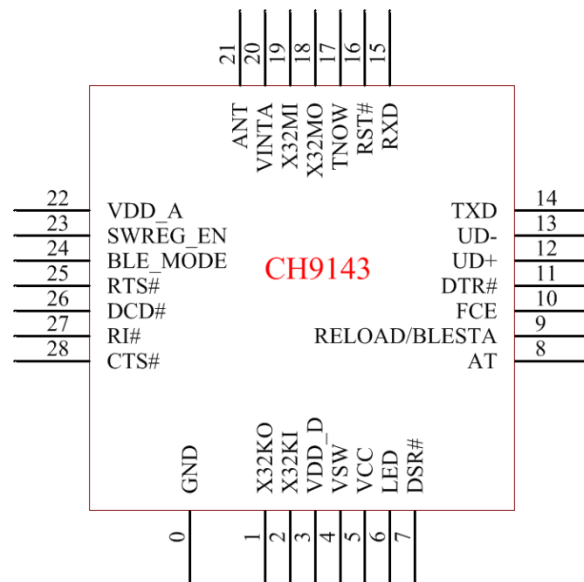
- 蓝牙、USB 接口、串口三接口数据互传。
- 蓝牙支持从机模式、主机模式和主从一体模式。
- 提供电脑端 USB 和蓝牙虚拟串口驱动。

- 兼容已有串口软件和工具，无需二次开发。
- 支持 Windows/Linux/Android/iOS 等系统蓝牙主机连接。
- 两种串口驱动程序模式：厂商驱动程序模式和免安装的 USB-CDC 驱动程序模式。
- 蓝牙传输距离 100m。
- 蓝牙发送功率 8 档可调。
- 支持 3.3V 和 2.5V 工作电压。
- 支持蓝牙传输配置，串口 AT 指令配置。
- 异步串口最高通讯波特率 1Mbps。
- 串口支持 MODEM 联络信号 RTS、DTR、DCD、RI、DSR、CTS。
- 串口支持 5、6、7 或 8 个数据位以及 1 或 2 个停止位。
- 串口支持奇、偶、无校验、空白 0、标志 1 等校验方式。
- 全速 USB 设备接口，兼容 USB V2.0。
- 32K 时钟源可选外部晶振。
- QFN28\_4X4 封装。

### 3、应用领域

- MCU/DSP/嵌入式系统。
- 工业仪器仪表。
- 智能家居。
- USB、串口无线延长。

### 4、封装



封装形式	塑体宽度	引脚间距		封装说明	订货型号
QFN28	4*4mm	0.4mm	15.7mil	方形无引线 28 脚	CH9143

## 5、引脚

引脚号	引脚名称	类型	引脚说明
0	GND	P	电源地
1	X32K0	A	低频振荡器的反相输出端
2	X32K1	A	低频振荡器的反相输入端
3	VDD_D	P	芯片内部电源输入，需外接 2.2uF 退耦电容
4	VSW	P	内部 DC-DC 电源开关输出与 VDD_D、VDD_A 连接
5	VCC	P	芯片电源输入，需外接 2.2uF 退耦电容
6	LED	O	芯片状态和数据收发指示输出引脚，低电平有效
7	DSR#	I	UART 的 MODEM 输入信号，数据装置就绪
8	AT	I	AT 透传功能切换引脚： 低电平：AT 模式；高电平：透传模式
9	RELOAD /BLESTA	I/O	芯片上电时为 RELOAD 恢复出厂设置功能输入引脚，检测到连续 2 秒低电平后恢复出厂设置； 芯片上电完成后为 BLESTA 蓝牙连接状态指示信号输出引脚，未连接输出低电平，连接输出高电平。
10	FCE	I	CTS/RTS 流控使能，低电平有效，内置上拉电阻
11	DTR#	O	UART 的 MODEM 输出信号，数据终端就绪
12	UD+	USB 信号	USB 总线的 D+ 数据线
13	UD-	USB 信号	USB 总线的 D- 数据线
14	TXD	O	串口发送引脚
15	RXD	I	串口接收引脚
16	RST#	I	芯片复位引脚，低电平有效
17	TNOW	O	串口发送数据状态引脚，高电平有效
18	X32M0	A	高频振荡器反相输出端
19	X32M1	A	高频振荡器反相输入端
20	VINTA	P	内部模拟电路电源节点，需外接 2.2uF 退耦电容
21	ANT	A	RF 射频信号输入输出
22	VDD_A	P	芯片内部电源输入，需外接 0.1uF 退耦电容
23	SWREG_EN	I	内部 DC-DC 电源使能，低电平开启，内置上拉电阻
24	BLE_MODE	I	蓝牙模式选择，内置上拉电阻 低电平：从机模式；高电平：主从一体模式
25	RTS#	O	UART 的 MODEM 联络输出信号，请求发送，低电平有效
26	DCD#	I	UART 的 MODEM 输入信号，数据载波检测
27	R1#	I	UART 的 MODEM 输入信号，振铃指示
28	CTS#	I	UART 的 MODEM 联络输入信号，清除发送，低电平有效

注：P：电源引脚，A：模拟引脚，I：输入引脚，O：输出引脚

## 6、功能说明

### 6.1 从机模式

从机模式下芯片会发送固定广播数据，默认广播名称“CH9143BLE2U”，广播间隔 100ms。从机支持四种基本蓝牙服务，其中透传服务 UUID 为 0xFFFD。

通讯的 UUID 说明参考下面表格。

UUID	属性	说明
0xFFF1	通知	串口接收数据将通过该通道发送给主机，主机需要开启通知，数据会以 MTU 大小封包，超过的将会被芯片分包发送。
0xFFF2	只写	主机发送数据通道，发送数据将会在串口发送出去。
0xFFF3	读、写	配置通道，保留。

## 6.2 主从一体模式

主从一体模式为蓝牙主机与从机同时工作，当其中某一角色与其它蓝牙建立连接时，则会停止另一角色。需要注意的是，CH9143 芯片作为蓝牙主机角色，仅能与我司其他蓝牙芯片建立连接。配对方法详见 6.3 智能配对功能。

## 6.3 智能配对功能

当 CH9143 芯片处于主从一体模式时，无需通过 AT 命令输入 MAC 地址即可与指定 CH914x 芯片建立配对，配对成功后二者建立绑定关系，再次连接时无需重新配对。其配对流程如下：

- 1) CH9143 芯片处于主从一体模式，CH9140/CH9143 芯片处于从机模式或者主从一体模式；
- 2) 欲建立配对双方在 3s 内完成上电；
- 3) 指示灯闪烁 3 下后常亮，配对成功。

若需要重新建立配对需要重新经过配对流程，区别在于步骤 3 指示灯会快速闪烁，此时将任意端重新上电则可重新建立配对。

## 6.4 数据传输功能

CH9143 串口、USB 和蓝牙三接口数据互传，任意接口接收到数据都会发送至其他接口。

串口接口使用异步串口，默认出厂 115200bit/s 波特率，8 位数据位，1 位停止位，无检验以及流控开启。USB 接口为 USB2.0 全速设备，通过模拟串口设备与 PC 通信，兼容常用串口软件。

串口接口可进行 AT 配置，将 AT 脚拉至低电平可进入 AT 模式。进行 AT 配置时建议保证数据传输结束，进 AT 配置时，当前接收到的透传数据没有保存会丢失，已经保存到接收缓存区的数据会在退出 AT 模式时继续发送。蓝牙接收到数据是会直接发送给其他接口，数据不会暂存，蓝牙数据多的时候会等待发送，如果当前已经进入 AT 模式，蓝牙接收到的数据直接丢弃。

## 6.5 指示灯功能

指示灯状态说明表

序号	状态	说明
1	上电后单次快闪 3 下	当前处于从机模式
2	上电后双快闪 3 下	当前处于主从一体模式
3	500ms 间隔慢闪	当前处于广播状态
4	常亮	当前处于连接状态
5	连接状态快闪	当前正在数据传输
6	配对过程中快闪	已与其他设备建立配对，需重新上电完成配对

## 6.6 外部 32K 自动检测功能

CH9143 芯片支持自动检测外部 32K 晶体，若芯片外围不接 32K 晶体则使用内部 32K 时钟，否则使用外部 32K 晶体配合芯片内部的时钟振荡器提供输入时钟。

## 7、AT 指令集

### 7.1 AT 基本格式

AT 模式下芯片作为串口从设备，与芯片相连的主控（主机）为串口主设备，AT 命令由主机发送，芯片给出响应。

主机发送基本格式：

<AT><+><命令码><操作符><参数><{CR} {LF}>

说明：基本格式是大部分命令码，部分命令有所区别，具体见下面的命令集。其中 {CR} {LF} 对应的是字符格式定义的“\r”“\n”，十六进制为：0x0D，0x0A 即 ASCII 中的回车符和换行符，命令中 {CR} {LF} 作为一个分隔符和结束符使用。

芯片返回基本格式：

返回参数格式：<参数><{CR} {LF}><OK><{CR} {LF}>

正确状态返回：<OK><{CR} {LF}>

错误状态返回：<{CR} {LF}><ERR:><错误码><{CR} {LF}>

说明：错误码是两个 ASCII 字符组成的一个 HEX 形式，如错误码为字符“01”即表示十六进制的 0x01。目前的错误码及表示的含义如下表所示：

错误码	含义
01	缓存错误：当前芯片没有缓存来进行应答，可以稍后重试。
02	参数错误：发送的 AT 指令部分参数不符合规范，注意芯片不会对所有参数进行判定需要外部保证基本的正确性。
03	命令不支持：命令在当前模式下不支持，比如在广播模式下发送连接命令等
04	命令不可执行：命令暂时不能执行，可以稍后重试，一般是没有足够的缓存处理这次命令，芯片在忙。

### 7.2 串口配置命令集

序号	指令	说明
1	AT...	AT 模式测试
2	AT+MAC	查询本地 MAC 地址
3	AT+CCADD	查询当前连接 MAC 地址
4	AT+CONNINTER	连接间隔设置
5	AT+TPL	查询/设置发射功率
6	AT+UART	查询/设置串口参数
7	AT+LSICALI	内部 32K 时钟校准设置
8	AT+RFCALI	蓝牙 RF 校准设置

#### 1. AT 模式测试

指令：AT... {CR} {LF}

说明：检测芯片是否处于 AT 模式，若处于 AT 模式后发送该命令会给出响应。

返回：OK {CR} {LF}

例：主机发送：AT... {CR} {LF} 芯片应答：OK {CR} {LF}

#### 2. MAC 地址

查询指令：AT+MAC? {CR} {LF}

说明：读取芯片的蓝牙 MAC 地址，返回的参数格式 xx:xx:xx:xx:xx:xx，MAC 为小端格式即低字节在前，不支持设置 MAC。

返回：蓝牙 MAC 地址

例：主机发送：AT+MAC? {CR} {LF} 芯片返回：05:DF:39:4C:99:B4 {CR} {LF} OK {CR} {LF}

设置指令：AT+MAC=xx:xx:xx:xx:xx:xx {CR} {LF}，参数以小端格式填入。

说明：MAC 参数不建议修改，修改时，芯片不会对参数的合法性进行验证。该参数在下一次上电或复位生效。

例：主机发送：AT+MAC=05:DF:39:4C:99:B4 {CR} {LF} 芯片应答：OK {CR} {LF}

### 3. 获取当前连接 MAC 地址

指令：AT+CCADD? {CR} {LF}

说明：获取当前与芯片连接的 MAC 地址，MAC 为小端格式即低字节在前，没有连接则返回空的 MAC 地址。

返回：连接的 MAC 地址。

例：主机发送：AT+CCADD? {CR} {LF} 芯片返回：05:DF:39:4C:99:B4 {CR} {LF} OK {CR} {LF}

### 4. 连接间隔设置 AT+CONNINTER

查询指令：AT+CONNINTER? {CR} {LF}

说明：查询当前芯片的连接间隔参数，返回是一个区间数值，分别对应最小值和最大值，在连接时蓝牙协议会协商一个通讯的时间，如果参数不满足芯片将会发起重新协商。数值单位为 1.25mS。

例：主机发送：AT+CONNINTER? {CR} {LF} 芯片返回：6-16 {CR} {LF} OK {CR} {LF}

设置指令：AT+CONNINTER=<参数 1>-<参数 2> {CR} {LF}

说明：设置连接间隔参数，参数范围需要满足蓝牙协议的要求，同时设置的数值不应超过 65535。

例：主机发送：AT+CONNINTER=6-160 {CR} {LF} 芯片返回：OK {CR} {LF}

### 5. 发射功率

查询指令：AT+TPL? {CR} {LF}

说明：查询当前蓝牙发送功率。

返回：功率等级。

例：主机发送：AT+TPL? {CR} {LF} 芯片返回：0 {CR} {LF} OK {CR} {LF}

设置指令：AT+TPL=<x> {CR} {LF}

说明：设置蓝牙发射功率，x 支持的参数：0 (0DB)、1 (1DB)、2 (2DB)、3 (3DB)、4 (-3DB)、5 (-8DB)、6 (-14DB)、7 (-20DB)，其他的参数不支持，设置参数会保存，并在下一次重启时生效。

例：主机发送：AT+TPL=1 {CR} {LF} 芯片应答：OK {CR} {LF}

### 6. 串口设置

获取指令：AT+UART? {CR} {LF}

说明：返回当前的串口参数配置。

返回：<波特率>,<数据位>,<停止位>,<校验位>,<超时时间> {CR} {LF}

例：主机发送：AT+UART? {CR} {LF} 芯片返回：115200,8,1,1,50 {CR} {LF} OK {CR} {LF}

设置指令：AT+UART=<波特率>,<数据位>,<停止位>,<校验位>,<超时时间> {CR} {LF}

说明：该命令设置串口参数，其中波特率支持参数：9600bit/s、19200bit/s、38400bit/s、57600bit/s、115200bit/s、1000000bit/s；数据位支持参数：8、9；停止位支持的参数：1、2；校验位支持的参数：0（无校验）、1（奇校验）、2（偶校验）；超时时间是透传模式下的数据超时时间，单位为 ms。发送完该命令，芯片将保存该设置的参数并返回应答，5mS 后将按该配置的参数重新初始化串口。

例：主机发送：AT+UART=115200,8,1,0,50 {CR} {LF} 芯片应答：OK {CR} {LF}

### 7. 内部 32K 时钟校准设置 AT+LSICAL1

查询指令：AT+LSICAL1? {CR} {LF}

说明：芯片返回当前内部 32K 时钟校准参数，有三个参数域，中间使用逗号隔开，参数格式定义：<校准模式>,<温度差阈值>,<定时时间> {CR} {LF}。其中校准模式值定义：0：关闭校准，1：采用定时方式校准，2：采用温度差校准；温度差阈值：设定的值为温差变化差，该值设置后会在采用温度差

方式校准时使用；定时时间：以 ms 为单位，设置两种校准方式定时时间。

例：主机发送：AT+LSICALI? {CR} {LF} 芯片返回：2, 7, 5000 {CR} {LF} OK {CR} {LF}

设置指令：AT+LSICALI=<校准模式>, <温度差阈值>, <定时时间> {CR} {LF}

说明：设置当前 LSI 时钟的校准模式，参数定义参考查询指令。

例：主机发送：AT+LSICALI=2, 10, 10000 {CR} {LF} 芯片返回：OK {CR} {LF}

## 8. RF 校准设置 AT+RFCALI

查询指令：AT+RFCALI? {CR} {LF}

说明：芯片返回当前 RF 校准参数，有三个参数域，中间使用逗号隔开，参数格式定义：<校准模式>, <温度差阈值>, <定时时间> {CR} {LF}。其中校准模式值定义：0：关闭校准，1：采用定时方式校准，2：采用温度差校准；温度差阈值：设定的值为温差变化差，该值设置后会在采用温度差方式校准时使用；定时时间：以 ms 为单位，设置两种校准方式定时时间。两个设置校准命令格式一致。

例：主机发送：AT+RFCALI? {CR} {LF} 芯片返回：2, 7, 5000 {CR} {LF} OK {CR} {LF}

设置指令：AT+RFCALI=<校准模式>, <温度差阈值>, <定时时间> {CR} {LF}

说明：设置当前 RF 校准模式，参数定义参考查询指令。

例：主机发送：AT+RFCALI=2, 10, 10000 {CR} {LF} 芯片返回：OK {CR} {LF}

## 8、参数

### 8.1 绝对最大值

临界或者超过绝对最大值将可能导致芯片工作不正常甚至损坏。

名称	参数说明	最小值	最大值	单位
TA	工作时的环境温度	-40	85	°C
TS	存储时的环境温度	-40	105	°C
VCC	系统电源电压	-0.4	3.9	V
VIO	输入或者输出引脚上的电压	-0.4	VCC+0.4	V

### 8.2 电气参数

名称	参数说明	最小值	典型值	最大值	单位
VCC	电源电压	2.5	3.3	3.6	V
VIL	低电平输入电压	0		0.9	V
VIH	高电平输入电压	2.0		VCC	V
VOL	低电平输出电压	0	0.3	0.4	V
VOH	高电平输出电压	VCC-0.4	VCC-0.3	VCC	V
IUP	内置上拉电阻的输入端的输入电流	25	60	90	uA