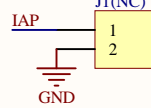
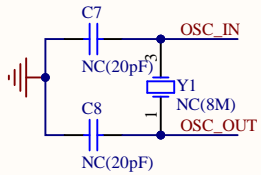
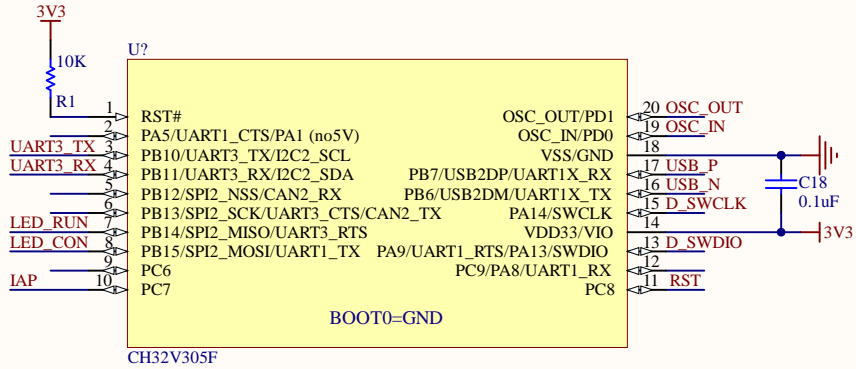
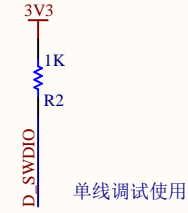
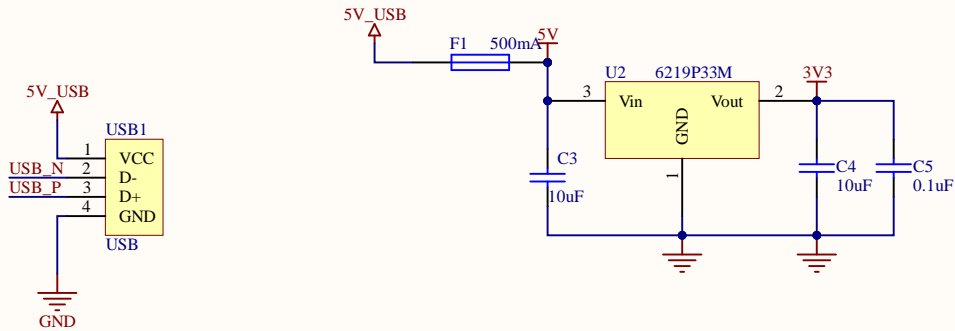


# MCU

# WCH-LinkE

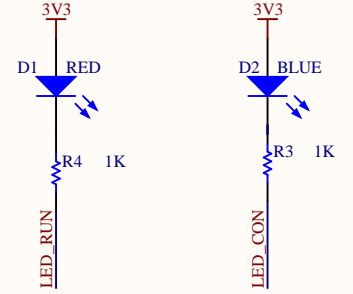


# POWER



单线调试使用

# LED



# HEADER

